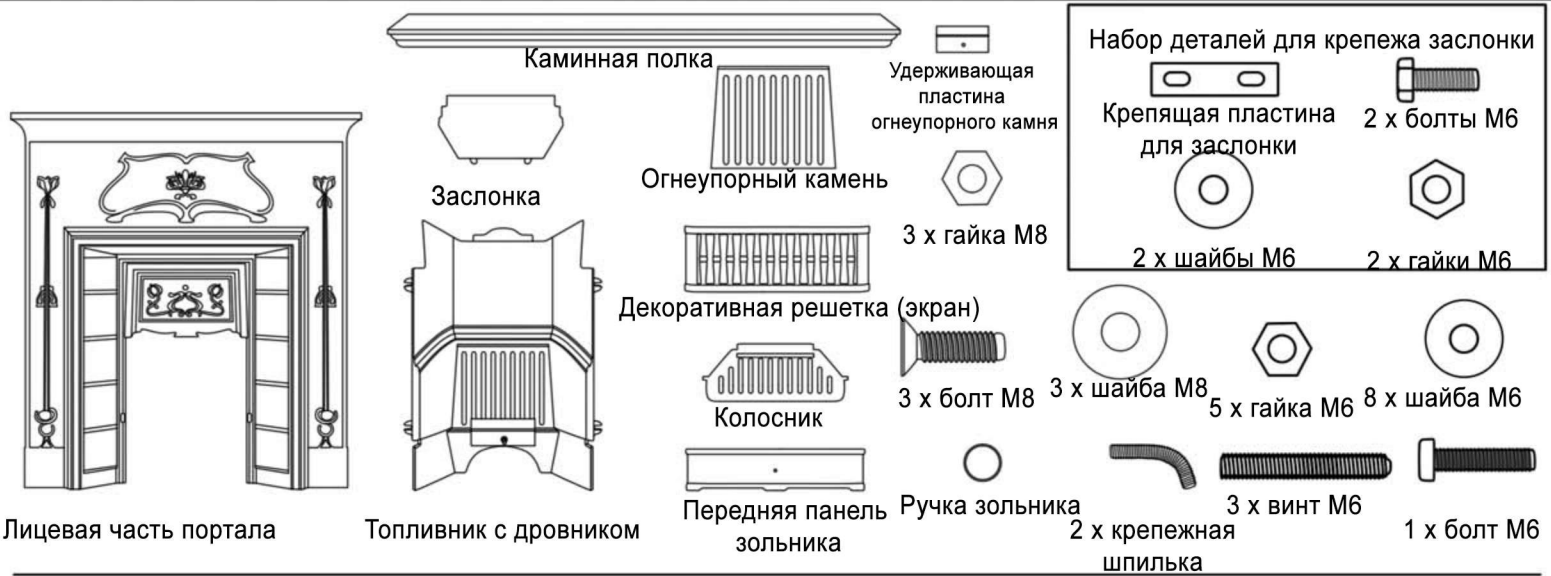
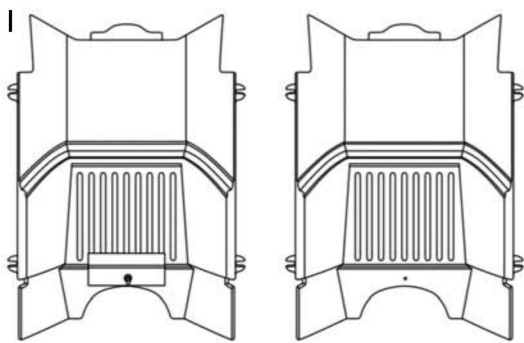


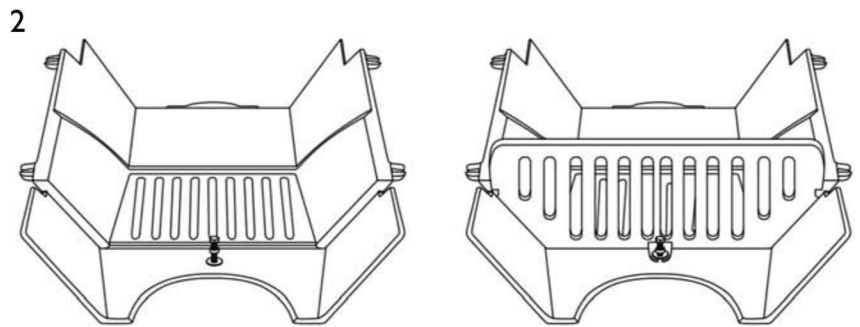
Английский камин АК6/7



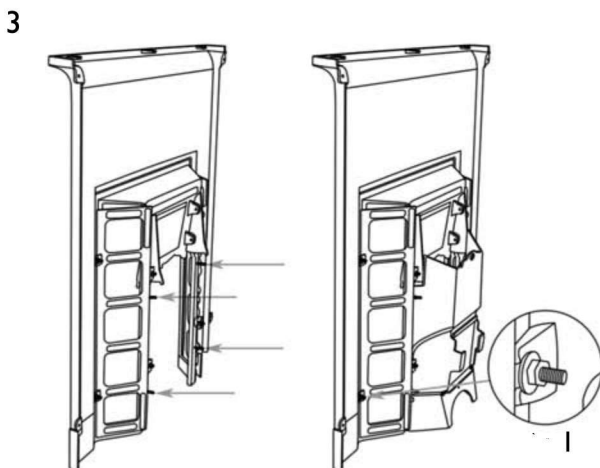
Обратите внимание, для сборки этого камина требуется плоская отвертка и гаечный ключ.



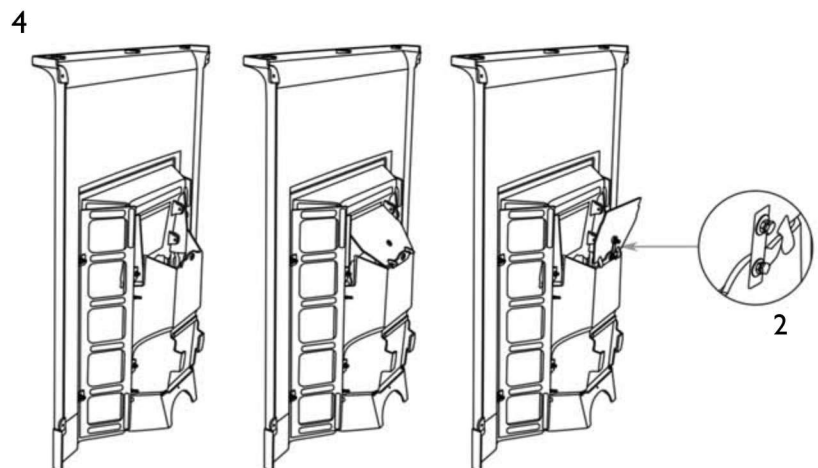
1
Снимите удерживающую пластину огнеупорного камня, удалив крепление M6. В случае использования твердого топлива этот шаг не требуется.



2
Положите топливник на ровную поверхность. Поместите огнеупорный камень на место и затем вставьте болт в отверстие прямо под ним. Вставьте колосник в пазы дровника над гайкой M6. Закрепите с помощью шайбы M6 и болта M6. В случае использования газа этот шаг не требуется.



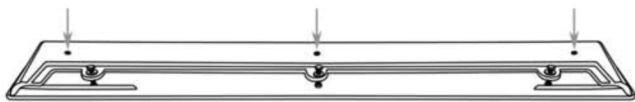
3
Вставьте 4 гайки M6 с обратной стороны портала. Прикрепите топливник сзади портала, убедившись что гайки M6 проходят через крепежные скобы с обратной стороны топливника. Закрепите и затяните используя 4 шайбы и 4 гайки M6.



4
Использование твердого топлива: вставьте заслонку в пазы с обратной стороны топливника. При горении дров заслонка всегда должна быть открыта. Для этого используйте набор деталей для крепежа заслонки. Навинтите гайку M6 полностью на болт M6 и только затем 2 шайбы M6. Зафиксируйте пластину для крепления заслонки как изображено на рис.2

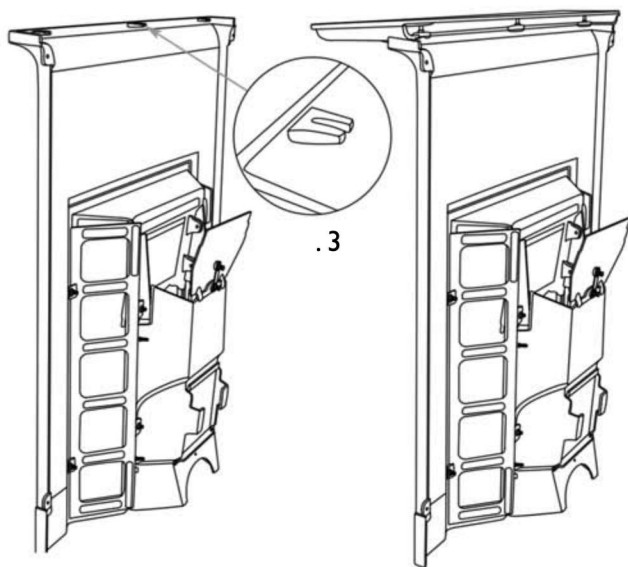
Английский камин АК6/7

4

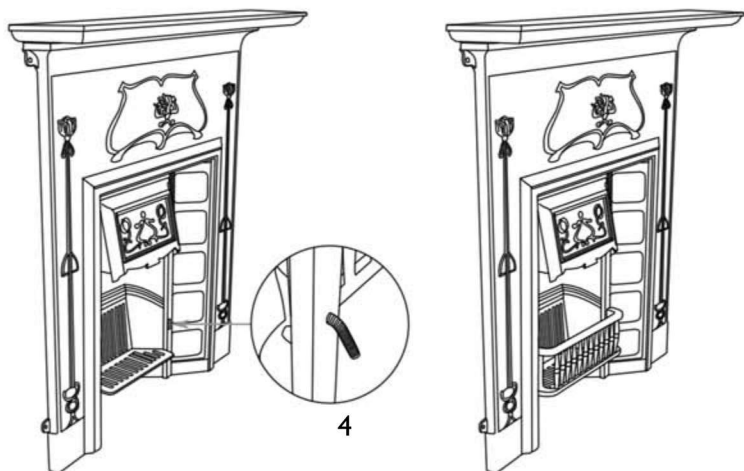


Поместите полку вверх дном на плоскую поверхность и открутите 3 винта, как указано выше, с помощью плоской отвертки. Снимите нижнюю часть полки, пропустите 3 болта через 3 шайбы и отверстия в нижней части полки. Плотно прикрепите 3 гайки к болтам и соедините две части полки вместе.

Положите каминную полку на камин и вставьте 3 болта в отверстия на полке таким образом, чтобы они проходили через крепежные выступы (рис.3) на обратной стороне камина. 3 шайбы должны быть под крепежными выступами. Закрепите полку, используя гаечный ключ.

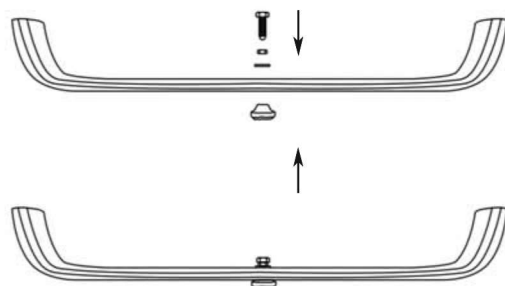


5



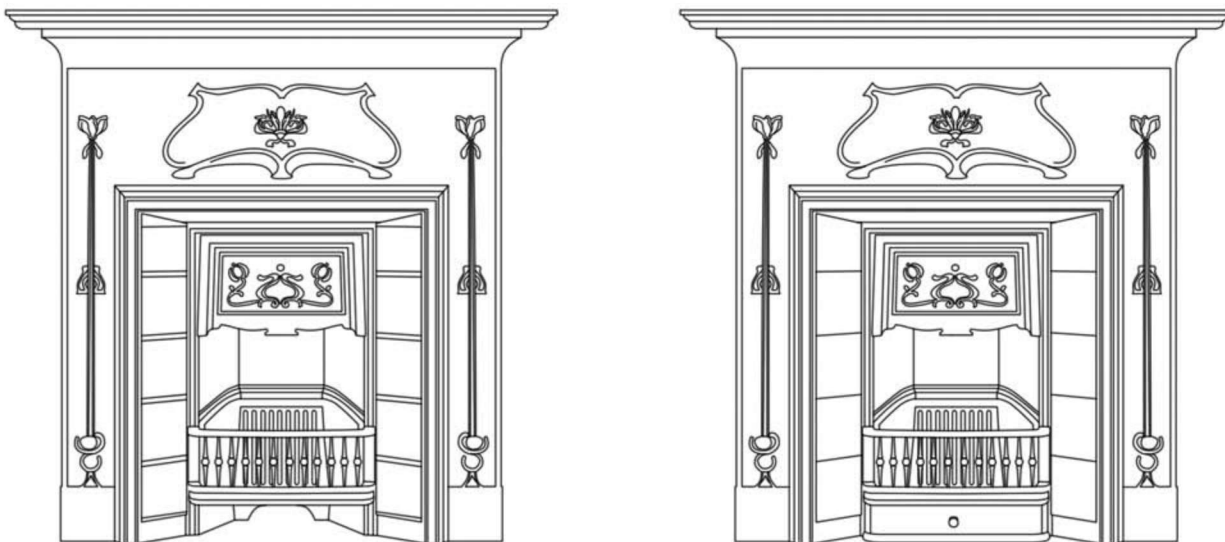
Зафиксируйте 2 крепежные шпильки с обратной стороны декоративной решетки (рис.4). Прикрепите декоративную решетку к дровнику с помощью двух крепежных шпилек.

6



Прикрепите ручку зольника к зольнику, используя болт, шайбу и гайку М4.

7



В завершении установите зольник ниже колосника и декоративной решетки.